



## Súdmetall Franca-R, satin chrom/chrom, TopSpeed Chrom satin, Standardní interiérové dveře, Cyklindrická vložka, Klika/koule - levá



ID produktu: 31253

Sada kování pro interiérové dveře v objektovém standardu dle EN 1906 (3. třída)

Klika je osazena pevně na rozetě s bajonetovým mechanismem.

Kování je vyrobeno z masivní mosazi s lesklým povrchem nebo v nerez vzhledu.

Kování je možné použít také pro interiérové dveře s vysokým zatížením ve veřejných objektech.

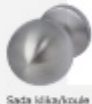
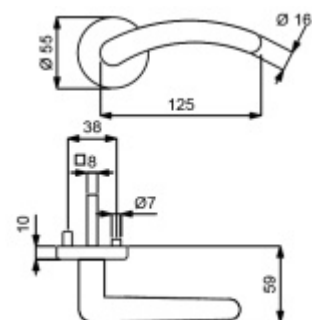
**Testováno na 1,2 milionu otevíracích cyklů.**

- 12 let záruka na funkci
- Objektové provedení i pro standardní interiérové dveře
- Ocelová konstrukce pod rozetami
- Extrémně rychlá a bezchybná montáž
- Klika pevně spojená s rozetou a pružinovým mechanismem.

Sada kování obsahuje spojovací materiál a čtyřhran pro tloušťku dveří 38-42 mm.

Větší tloušťka dveří je možná dle zadání. Příplatek cca 100,- Kč / sada

Čtyřhran u WC zamykání má rozměr 8x8 mm.



Cylindrická vložka

WC uzamykání

Sada klika/koule

Vaše cena bez DPH

2 248 Kč

Vaše cena s DPH

2 720,08 Kč

Zobrazit produkt

## TECHNICKÉ DETAILY



## PODOBNÉ PRODUKTY



**Südmetail Franca-R**  
mosaz/nerez vzhled,  
TopSpeed

Süd-Metall

---

**OD OD 1 553 Kč**

5 pracovních dní



**Štítkové kování Südmetail**  
Franca-LS, Variostar

Süd-Metall

---

**OD OD 1 285 Kč**

5 pracovních dní

