



Súdmetall Franca-R, satin chrom/chrom, TopSpeed Chrom satin, Standardní interiérové dveře, Cylindrická vložka, Kliku/koule - levá



ID produktu: 31253

Sada kování pro interiérové dveře v objektovém standardu dle EN 1906 (3. třída)

Klika je osazena pevně na rozetě s bajonetovým mechanismem.

Kování je vyrobeno z masivní mosazi s lesklým povrchem nebo v nerez vzhledu.

Kování je možné použít také pro interiérové dveře s vysokým zatížením ve veřejných objektech.

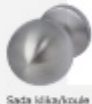
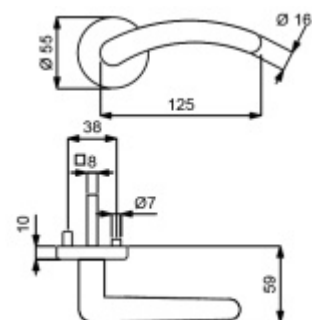
Testováno na 1,2 milionu otevíracích cyklů.

- 12 let záruka na funkci
- Objektové provedení i pro standardní interiérové dveře
- Ocelová konstrukce pod rozetami
- Extrémně rychlá a bezchybná montáž
- Klika pevně spojená s rozetou a pružinovým mechanismem.

Sada kování obsahuje spojovací materiál a čtyřhran pro tloušťku dveří 38-42 mm.

Větší tloušťka dveří je možná dle zadání. Příplatek cca 100,- Kč / sada

Čtyřhran u WC zamykání má rozměr 8x8 mm.



Cylindrická vložka WC uzamykání Sada klika/koule

Vaše cena bez DPH

91,76 €

Vaše cena s DPH

111,02 €

Zobrazit produkt

TECHNICKÉ DETAILY



PODOBNÉ PRODUKTY



Südmetail Franca-R
mosaz/nerez vzhled,
TopSpeed

Süd-Metall

OD OD 63,39 €

5 pracovních dní



Štítkové kování Südmetail
Franca-LS, Variostar

Süd-Metall

OD OD 52,45 €

5 pracovních dní

