

Tectus 640 3D A8 Energy s průchodkou, pro bezfalcové dveře

SIMONSWERK

Skrytý závěs s integrovanou průchodkou

Pro obložkovou/ocelovou zárubeň přikupte odpovídající upevnění/kapsu.

Pravolevý, bezúdržbová ložiska, třídídimenzionální seřizování: stranově +/- 3 mm, výškově +/- 3 mm, přitlaku +/- 1 mm.

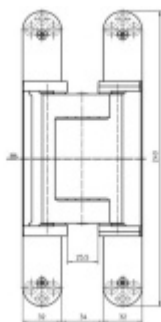
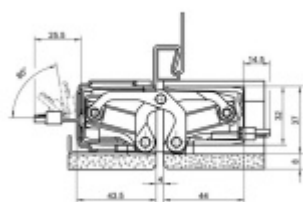
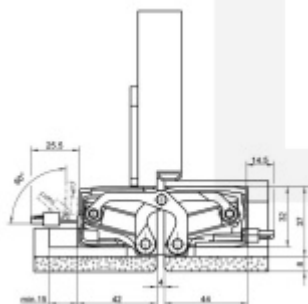
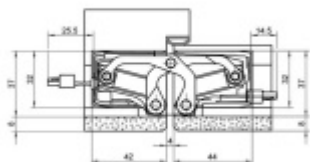
Kabeláž k pantu je nutné objednat samostatně .

Úhel otevření 180 stupňů

Nosnost 200 kg

Velikost 240 mm

Průměr frézy 24 mm



Společně s dodávkou pantů můžeme bezplatně zapůjčit frézovací rám a šablony, se kterými je výroba dveří se skrytými panty velmi snadná, a realizovat ji lze již se základním vybavením truhlářské dílny.

F1 elox vzhled (124)

[Tectus 640 3D A8 Energy s průchodkou, pro bezfalcové dveře](#)
[F1 elox vzhled \(124\)](#)

Nerez kartáčovaná vzhled (126)

DETAIL

Termín bude prověřen u dodavatele

4 269 Kč bez DPH
5 165,49 Kč s DPH

[Tectus 640 3D A8 Energy s průchodkou, pro
bezfalcové dveře](#)
[Nerez kartáčovaná vzhled \(126\)](#)

DETAIL

Termín bude prověřen u
dodavatele

4 658 Kč bez DPH
5 636,18 Kč s DPH

