

Tectus 640 3D A8 Energy s průchodkou, pro bezfalcové dveře

SIMONSWERK

Skrytý závěs s integrovanou průchodkou

Pro obložkovou/ocelovou zárubeň přikupte odpovídající upevnění/kapsu.

Pravolevý, bezúdržbová ložiska, třídimenzionální seřizování: stranově +/- 3 mm, výškově +/- 3 mm, přítlaku +/- 1 mm.

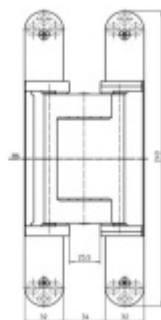
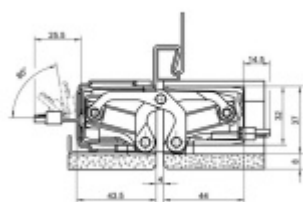
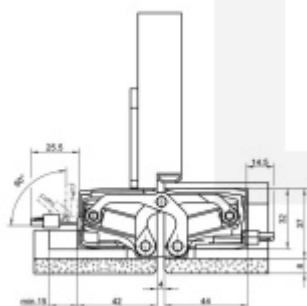
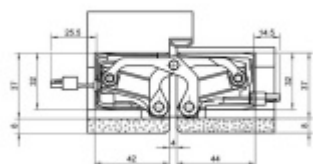
Kabeláž k pantu je nutné objednat samostatně .

Úhel otevření 180 stupňů

Nosnost 200 kg

Velikost 240 mm

Průměr frézy 24 mm



Společně s dodávkou pantů můžeme bezplatně zapůjčit frézovací rám a šablony, se kterými je výroba dveří se skrytými panty velmi snadná, a realizovat ji lze již se základním vybavením truhlářské dílny.

F1 elox vzhled (124)

[Tectus 640 3D A8 Energy s průchodkou, pro bezfalcové dveře](#)
[F1 elox vzhled \(124\)](#)

DETAIL

Termín bude prověřen u dodavatele

174,24 € bez DPH
210,84 € s DPH

Nerez kartáčovaná vzhled (126)

Tectus 640 3D A8 Energy s průchodkou, pro
bezfalcové dveře
Nerez kartáčovaná vzhled (126)

DETAIL

Termín bude prověřen u
dodavatele

190,12 € bez DPH
230,05 € s DPH

