

Tectus 640 3D A8 Energy s průchodkou, pro bezfalcové dveře Nerez kartáčovaná vzhled (126)

 **SIMONSWERK**

ID produktu: 32795

Skrytý závěs s integrovanou průchodkou

Pro obložkovou/ocelovou zárubeň přikupte odpovídající upevnění/kapsu.

Pravolevý, bezúdržbová ložiska, třídídimenzionální seřizování: stranově +/- 3 mm, výškově +/- 3 mm, přítlaku +/- 1 mm.

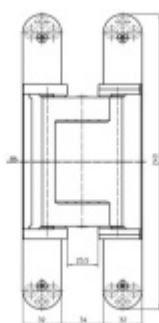
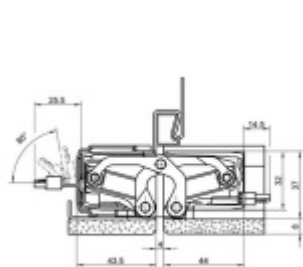
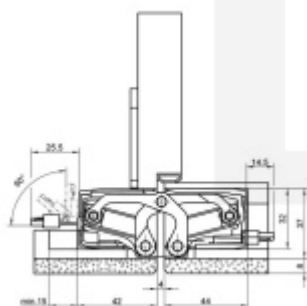
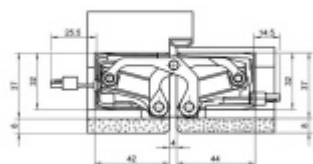
Kabeláž k pantu je nutné objednat samostatně .

Úhel otevření 180 stupňů

Nosnost 200 kg

Velikost 240 mm

Průměr frézy 24 mm



Společně s dodávkou pantů můžeme bezplatně zapůjčit frézovací rám a šablony, se kterými je výroba dveří se skrytými panty velmi snadná, a realizovat ji lze již se základním vybavením truhlářské dílny.

Vaše cena bez DPH

4 658 Kč

Vaše cena s DPH

5 636,18 Kč

[Zobrazit produkt](#)

PŘÍSLUŠENSTVÍ



**Tectus 640 3D A8 SZ -
upevnění do ocelové
zárubně**

SIMONSWERK

OD 451 Kč

Termín bude prověřen u dodavatele

