

# Produktový list

platný k 13. 3. 2026

**luxusnikovani.cz**  
DELIVERED BY EFB



## Automatická těsnící lišta Planet KG-F16s, úzký 48 dB Elox EV1, 584 mm (lze zkrátit do 460 mm)

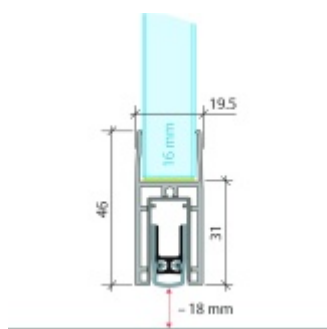
**Planet** SWISS

ID produktu: 33271

Automatická těsnící lišta pro skleněné dveře s tloušťkou 16 mm . Vhodné pro standardní i požární dveře.

- Výška těsnící lišty až 18 mm
- Útlum až 48 dB
- Možnost seřízení výšky výsuvu lišty
- Záruka 7 let
- Vhodné pro objektové dveře s vysokým zatížením
- Krytka je vyrobena z eloxovaného hliníku

Součástí balení jsou boční krytky



Vlastnosti automatické lišty:



Vhodné zejména pro dveře z materiálu:



V případě objednávky samostatných profilů do celkové výše 2500,- Kč bez DPH bude k zakázce připočítán manipulační poplatek ve výši 500,- Kč bez DPH. Při objednávce nad 2500,- Kč je cena za kus konečná.

**Vaše cena bez DPH**

**1 945 Kč**

Vaše cena s DPH

2 353,45 Kč

[Zobrazit produkt](#)

