



## Kování FSB 16 1035 AFL

### FSB

Na podzim roku 1996 poptal düsseldorfský architekt Heike Falkenberg u FSB speciální kliky pro svůj projekt. Na základě návrhu tohoto architekta vytvořil tým FSB nový model kliky FSB 1035. Vypadal dobře a tak zůstal model v sortimentu nastálo.

Dveřní klika FSB s plochou rozetou a možností integrovaného zamykání.

- Robustní základna z nerezové oceli
- Integrované zamykání má možnost nouzového odemčení z venkovní strany.
- Dvě varianty montáže: zapuštěná nebo povrchová
- Průchozí upevnění skrze dveře z nerezové oceli šrouby M5
- Vrtání otvoru pro kliku, průměr 29 mm
- Intuitivní zamykání jednou rukou
- Kompatibilní se standardními zámky.

Podkladová konstrukce z nerezové oceli zajišťuje vysokou pevnost v tahu.

Testováno na 1 milion provozních cyklů pro standardní model FSB AFL®.

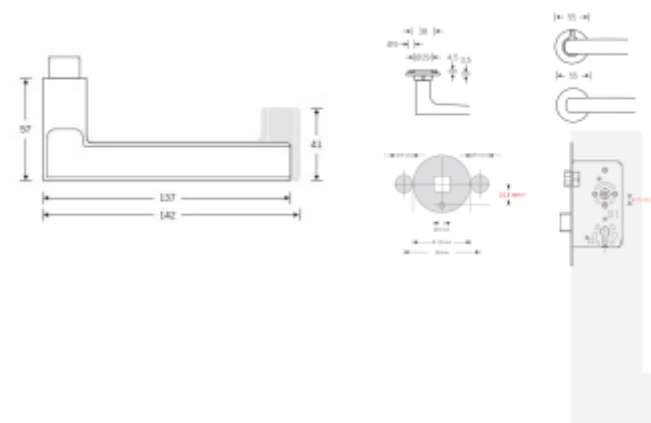
Na objednávku lze dodat v požárním provedení dle EN 1634-1.

Na objednání lze dodat kování vyrobené z hliníku v různých barevných odstínech.

Detaily o povrchových úpravách kování FSB [naleznete zde.](#)

**V případě instalace integrovaného zamykání musí mít dveřní zámek průchozí spodní otvor pod ořechem ve vzdálenosti 21,5 mm. (standard DIN a EN)**

**Bez tohoto otvoru nelze integrované zamykání do dveří instalovat! Detaily viz montážní návod, nebo video.**



## Eloxovaný hliník

	<a href="#">Kování FSB 16 1035 AFL</a> <a href="#">Eloxovaný hliník, Bez rozety/otvoru pro klíč</a>	DETAIL	Termín bude prověřen u dodavatele	<b>2 326 Kč bez DPH</b> 2 814,46 Kč s DPH
	<a href="#">Kování FSB 16 1035 AFL</a> <a href="#">Eloxovaný hliník, Obyčejný klíč</a>	DETAIL	Termín bude prověřen u dodavatele	<b>2 760 Kč bez DPH</b> 3 339,6 Kč s DPH
	<a href="#">Kování FSB 16 1035 AFL</a> <a href="#">Eloxovaný hliník, Cylindrická vložka</a>	DETAIL	Termín bude prověřen u dodavatele	<b>2 838 Kč bez DPH</b> 3 433,98 Kč s DPH
	<a href="#">Kování FSB 16 1035 AFL</a> <a href="#">Eloxovaný hliník, Integrované zamykání</a>	DETAIL	Termín bude prověřen u dodavatele	<b>4 558 Kč bez DPH</b> 5 515,18 Kč s DPH

## Nerez kartáčovaná

	<a href="#">Kování FSB 16 1035 AFL</a> <a href="#">Nerez kartáčovaná, Bez rozety/otvoru pro klíč</a>	DETAIL	Termín bude prověřen u dodavatele	<b>3 815 Kč bez DPH</b> 4 616,15 Kč s DPH
	<a href="#">Kování FSB 16 1035 AFL</a> <a href="#">Nerez kartáčovaná, Obyčejný klíč</a>	DETAIL	Termín bude prověřen u dodavatele	<b>4 559 Kč bez DPH</b> 5 516,39 Kč s DPH
	<a href="#">Kování FSB 16 1035 AFL</a> <a href="#">Nerez kartáčovaná, Cylindrická vložka</a>	DETAIL	Termín bude prověřen u dodavatele	<b>4 687 Kč bez DPH</b> 5 671,27 Kč s DPH
	<a href="#">Kování FSB 16 1035 AFL</a> <a href="#">Nerez kartáčovaná, Integrované zamykání</a>	DETAIL	Termín bude prověřen u dodavatele	<b>6 248 Kč bez DPH</b> 7 560,08 Kč s DPH

## Aluminium Pure

	<a href="#">Kování FSB 16 1035 AFL</a> <a href="#">Aluminium Pure, Bez rozety/otvoru pro klíč</a>	DETAIL	Termín bude prověřen u dodavatele	<b>2 326 Kč bez DPH</b> 2 814,46 Kč s DPH
	<a href="#">Kování FSB 16 1035 AFL</a> <a href="#">Aluminium Pure, Obyčejný klíč</a>	DETAIL	Termín bude prověřen u dodavatele	<b>2 760 Kč bez DPH</b> 3 339,6 Kč s DPH
	<a href="#">Kování FSB 16 1035 AFL</a> <a href="#">Aluminium Pure, Cylindrická vložka</a>	DETAIL	Termín bude prověřen u dodavatele	<b>2 760 Kč bez DPH</b> 3 339,6 Kč s DPH



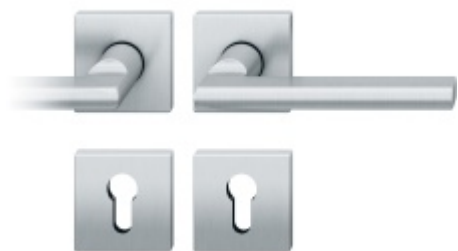
Kování FSB 16 1035 AFL  
Aluminium Pure, Integrované zamykání

DETAIL

Termín bude prověřen u dodavatele **4 434 Kč bez DPH**  
5 365,14 Kč s DPH



## PODOBNÉ PRODUKTY



**Kování FSB 12 1035 ASL**

FSB

---

**OD OD 2 107 Kč**

cca 10 pracovních dní



**FSB 09 1035 ovál, klika na  
úzké rozetě**

FSB

---

**OD OD 0 Kč**

Termín bude prověřen u dodavatele



**FSB 09 1035 hranatá, klika na  
úzké rozetě**

FSB

---

**OD OD 0 Kč**

Termín bude prověřen u dodavatele



**Kování FSB 12 1035 ASL,  
round**

FSB

---

**OD OD 2 107 Kč**

cca 10 pracovních dní



**FSB ASL 10 1035 samostatná  
dveřní klika**

FSB

---

**OD OD 541 Kč**

Termín bude prověřen u dodavatele



**FSB 34 1035 71, okenní klika  
Plug-in**

FSB

---

**OD OD 1 009 Kč**

cca 10 pracovních dní