



Südmetail Franca-R mosaz/nerez vzhled, TopSpeed Nerez vzhled, Cylindrická vločka, Klika/koule - levá



ID produktu: 3610

PLU: 32.51.0830

Sada kování pro interiérové dveře v objektovém standardu dle EN 1906 (3. třída)

Klika je osazena pevně na rozetě s bajonetovým mechanismem.

Kování je vyrobeno z masivní mosazi s lesklým povrchem nebo v nerez vzhledu

Kování je možné použít také pro interiérové dveře s vysokým zatížením ve veřejných objektech.

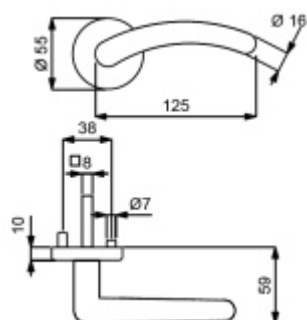
Testováno na 1,2 milionu otevíracích cyklů.

- 12 let záruka na funkci
- Objektové provedení i pro standardní interiérové dveře
- Ocelová konstrukce pod rozetami
- Extrémně rychlá a bezchybná montáž
- Klika pevně spojená s rozetou a pružinovým mechanismem.

Sada kování obsahuje spojovací materiál a čtyřhran pro tloušťku dveří 38-42 mm.

Větší tloušťka dveří je možná dle zadání. Příplatek cca 100,- Kč / sada

Čtyřhran u WC zamykání má rozměr 8x8 mm.



Cylindrická vločka

WC zamykání

Sada klika/koule



Vaše cena bez DPH

2 193 Kč

Vaše cena s DPH

2 653,53 Kč

Zobrazit produkt

TECHNICKÉ DETAILY



PODOBNÉ PRODUKTY



**Südmetail Franca-R, satin
chrom/chrom, TopSpeed**

Süd-Metall

OD OD 1 578 Kč

5 pracovních dní



**Štítkové kování Südmetail
Franca-LS, Variostar**

Süd-Metall

OD OD 1 285 Kč

5 pracovních dní

