

Produktový list

platný k 6. 5. 2026

luxusnikovani.cz
DELIVERED BY EFB



Automatická těsnící lišta Planet FT-plus FH+RD, 55 dB, protipožární 450 mm (lze zkrátit do 350 mm)

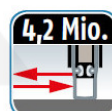
Planet SWISS [®]

ID produktu: 3769

Automatická těsnící lišta na dveře. Vhodné pro dřevěné dveře.

- Výška těsnící lišty až 22 mm
- Útlum až 55 dB
- Možnost seřízení výšky výsuvu lišty
- Záruka 7 let
- Vhodné pro objektové dveře s vysokým zatížením

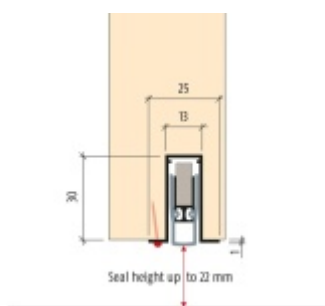
Součástí balení je spojovací materiál pro dřevěné dveře



Vlastnosti automatické lišty:



Způsob instalace do dveří:





Vhodné zejména pro dveře z materiálu:



V případě objednávky samostatných profilů do celkové výše 2500,- Kč bez DPH bude k zakázce připočítán manipulační poplatek ve výši 500,- Kč bez DPH. Při objednávce nad 2500,- Kč je cena za kus konečná.

Vaše cena bez DPH

1 678 Kč

Vaše cena s DPH

2 030,38 Kč

[Zobrazit produkt](#)

TECHNICKÉ DETAILY

