

# Produktový list

platný k 6. 5. 2026

**luxusnikovani.cz**  
DELIVERED BY EFB



## Automatická těsnící lišta Planet FT-plus FH+RD, 55 dB, protipožární 550 mm ( lze zkrátit do 450 mm )

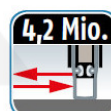
**Planet** SWISS <sup>®</sup>

ID produktu: 3770

Automatická těsnící lišta na dveře. Vhodné pro dřevěné dveře.

- Výška těsnící lišty až 22 mm
- Útlum až 55 dB
- Možnost seřízení výšky výsuvu lišty
- Záruka 7 let
- Vhodné pro objektové dveře s vysokým zatížením

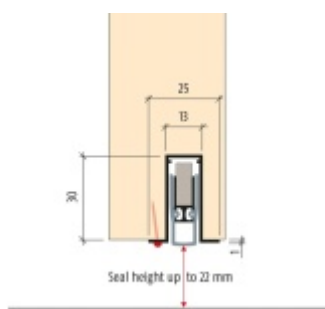
Součástí balení je spojovací materiál pro dřevěné dveře



Vlastnosti automatické lišty:



Způsob instalace do dveří:





Vhodné zejména pro dveře z materiálu:



V případě objednávky samostatných profilů do celkové výše 2500,- Kč bez DPH bude k zakázce připočítán manipulační poplatek ve výši 500,- Kč bez DPH. Při objednávce nad 2500,- Kč je cena za kus konečná.

**Vaše cena bez DPH**

**1 310 Kč**

Vaše cena s DPH

1 585,1 Kč

[Zobrazit produkt](#)

## TECHNICKÉ DETAILY

