

# Produktový list

platný k 27. 7. 2024

**luxusnikovani.cz**  
DELIVERED BY EFB



## Automatická těsnicí lišta Planet TW RD+FH, 49 dB, protipožární 460 mm (lze zkrátit do 335 mm)

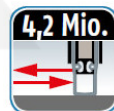
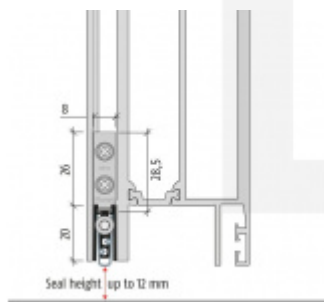
Planet<sup>swiss</sup>

ID produktu: 776

Automatická těsnicí lišta na dveře se šířkou pouze 8 mm. Vhodné pro ocelové nebo hliníkové dveře, kde se lišta instaluje do mezery profilu.

- Výška těsnicí lišty až 12 mm
- Útlum až 49 dB
- Možnost seřízení výšky výsuvu lišty
- Záruka 7 let
- Vhodné pro objektové dveře s vysokým zatížením

Součástí balení je spojovací materiál pro kovové dveře



Vlastnosti automatické lišty:



Doplňkové vlastnosti lišty na objednávku :



Způsob instalace do dveří:



Vhodné zejména pro dveře z materiálu:



V případě objednávky samostatných profilů do celkové výše 2500,- Kč bez DPH bude k zakázce připočítán manipulační poplatek ve výši 500,- Kč bez DPH. Při objednávce nad 2500,- Kč je cena za kus konečná.

**Žádný manipulační příplatek není účtován v případě, že je lišta skladem. Expedice probíhá ze skladu v ČR.**

**Vaše cena bez DPH**

**1 773 Kč**

Vaše cena s DPH

2 145,33 Kč

[Zobrazit produkt](#)