



Držák skla AbP typ 2, 40x50 mm, nerez A4 6 mm, Kulatý průměr 33,7 mm



ID produktu: 831

PLU: 50.13.0220

Úchyt pro sklo na plochý nebo kulatý sloupek

V4A 1.4401 (AISI 316) - zvýšená odolnost proti korozi a kyselinám, používá se zejména v chem. laboratořích, v plaveckých bazénech, odolává mořské vodě...

Vhodné pro tloušťku skla 6-10,76 mm

Vrtání do skla 10 mm

Balení obsahuje držák + těsnění pro sklo

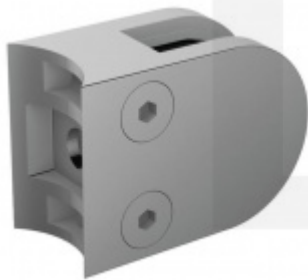
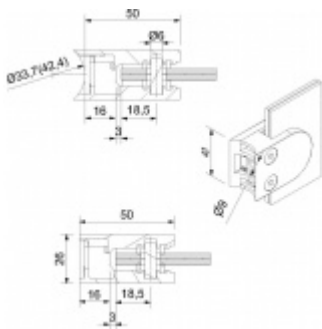
Součástí balení není spojovací materiál pro sloupek.

Vaše cena bez DPH

355 Kč

Vaše cena s DPH

429,55 Kč



Zobrazit produkt

PŘÍSLUŠENSTVÍ



**Nerezový sloupek 995 mm,
rohový s přípravou pro
montáž úchytů na sklo 4xM8
závit**

Süd-Metall

OD 1 170 Kč

5 pracovních dní



**Nerezový sloupek 995mm,
středový s přípravou pro
montáž úchytů na sklo 4xM8
závit**

Süd-Metall

OD 1 170 Kč

5 pracovních dní



**Nerezový sloupek 995mm,
koncový s přípravou pro
montáž úchytů na sklo 2xM8
závit**

Süd-Metall

OD 1 170 Kč

5 pracovních dní



**Šroub pro montáž držáku
skla**

Süd-Metall

OD 13 Kč

5 pracovních dní

