



Držák skla AbP typ 3, 40x50mm, zinek bez povrchu



Úchyt pro sklo na plochý nebo kulatý sloupek

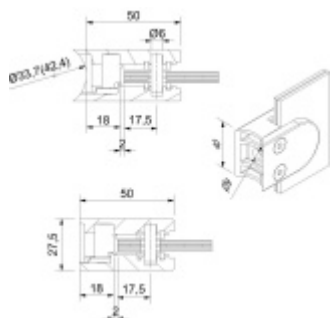
Zinek bez povrchové úpravy

Vhodné pro tloušťku skla 6-10,76 mm

Balení obsahuje držák + těsnění pro sklo

Vrtání do skla 10 mm

Součástí balení není spojovací materiál pro podklad



6 mm

[Držák skla AbP typ 3, 40x50mm, zinek bez povrchu
6 mm, Kulatý průměr 42,4 mm](#)

DETAIL

5 pracovních dní **6,24 € bez DPH**
7,56 € s DPH

[Držák skla AbP typ 3, 40x50mm, zinek bez povrchu
6 mm, Kulatý průměr 33,7 mm](#)

DETAIL

5 pracovních dní **6,24 € bez DPH**
7,56 € s DPH

[Držák skla AbP typ 3, 40x50mm, zinek bez povrchu
6 mm, Plochý sloupek](#)

DETAIL

5 pracovních dní **6,24 € bez DPH**
7,56 € s DPH

8 mm

[Držák skla AbP typ 3, 40x50mm, zinek bez povrchu
8 mm, Kulatý průměr 42,4 mm](#)

DETAIL

5 pracovních dní **6,24 € bez DPH**
7,56 € s DPH

[Držák skla AbP typ 3, 40x50mm, zinek bez povrchu
8 mm, Kulatý průměr 33,7 mm](#)

DETAIL

5 pracovních dní **6,24 € bez DPH**
7,56 € s DPH

[Držák skla AbP typ 3, 40x50mm, zinek bez povrchu
8 mm, Plochý sloupek](#)

DETAIL

5 pracovních dní **6,24 € bez DPH**
7,56 € s DPH

8,76 mm

Držák skla AbP typ 3, 40x50mm, zinek bez povrchu
8,76 mm, Kulatý průměr 33,7 mm

DETAIL

5 pracovních dní **6,24 € bez DPH**
7,56 € s DPH

Držák skla AbP typ 3, 40x50mm, zinek bez povrchu
8,76 mm, Ploché sloupek

DETAIL

5 pracovních dní **6,24 € bez DPH**
7,56 € s DPH

Držák skla AbP typ 3, 40x50mm, zinek bez povrchu
8,76 mm, Kulatý průměr 42,4 mm

DETAIL

5 pracovních dní **6,24 € bez DPH**
7,56 € s DPH

10 mm

Držák skla AbP typ 3, 40x50mm, zinek bez povrchu
10 mm, Ploché sloupek

DETAIL

5 pracovních dní **6,24 € bez DPH**
7,56 € s DPH

Držák skla AbP typ 3, 40x50mm, zinek bez povrchu
10 mm, Kulatý průměr 33,7 mm

DETAIL

5 pracovních dní **6,24 € bez DPH**
7,56 € s DPH

Držák skla AbP typ 3, 40x50mm, zinek bez povrchu
10 mm, Kulatý průměr 42,4 mm

DETAIL

5 pracovních dní **6,24 € bez DPH**
7,56 € s DPH

10,76 mm

Držák skla AbP typ 3, 40x50mm, zinek bez povrchu
10,76 mm, Kulatý průměr 42,4 mm

DETAIL

5 pracovních dní **6,24 € bez DPH**
7,56 € s DPH

Držák skla AbP typ 3, 40x50mm, zinek bez povrchu
10,76 mm, Kulatý průměr 33,7 mm

DETAIL

5 pracovních dní **6,24 € bez DPH**
7,56 € s DPH

Držák skla AbP typ 3, 40x50mm, zinek bez povrchu
10,76 mm, Ploché sloupek

DETAIL

5 pracovních dní **6,24 € bez DPH**
7,56 € s DPH