



Držák skla AbP typ 3, 40x50mm, zinek bez povrchu 8 mm, Plochý sloupek



ID produktu: 843

PLU: 50.13.3510

Úchyt pro sklo na plochý nebo kulatý sloupek

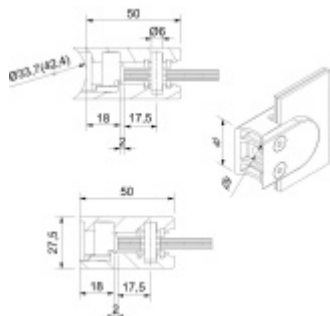
Zinek bez povrchové úpravy

Vhodné pro tloušťku skla 6-10,76 mm

Balení obsahuje držák + těsnění pro sklo

Vrtání do skla 10 mm

Součástí balení není spojovací materiál pro podklad



Vaše cena bez DPH

153 Kč

Vaše cena s DPH

185,13 Kč

Zobrazit produkt

PŘÍSLUŠENSTVÍ



**Nerezový sloupek 995 mm,
rohový s přípravou pro
montáž úchytů na sklo 4xM8
závit**

Süd-Metall

OD 1 125 Kč

5 pracovních dní



**Nerezový sloupek 995mm,
středový s přípravou pro
montáž úchytů na sklo 4xM8
závit**

Süd-Metall

OD 1 125 Kč

5 pracovních dní



**Nerezový sloupek 995mm,
koncový s přípravou pro
montáž úchytů na sklo 2xM8
závit**

Süd-Metall

OD 1 125 Kč

5 pracovních dní



**Šroub pro montáž držáku
skla**

Süd-Metall

OD 9 Kč

5 pracovních dní

