



## Držák skla AbP typ 3, 40x50mm, zinek bez povrchu 8,76 mm, Plochý sloupek



ID produktu: 855

PLU: 50.13.3520

Úchyt pro sklo na plochý nebo kulatý sloupek

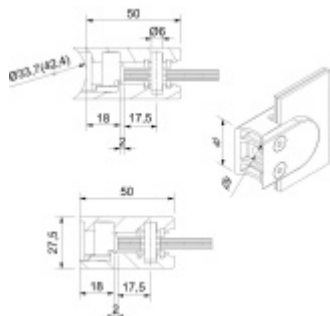
Zinek bez povrchové úpravy

Vhodné pro tloušťku skla 6-10,76 mm

Balení obsahuje držák + těsnění pro sklo

Vrtání do skla 10 mm

Součástí balení není spojovací materiál pro podklad



**Vaše cena bez DPH**

**6,24 €**

Vaše cena s DPH

7,56 €

Zobrazit produkt

## PŘÍSLUŠENSTVÍ



**Nerezový sloupek 995 mm,  
rohový s přípravou pro  
montáž úchytů na sklo 4xM8  
závit**

Süd-Metall

---

**OD 45,92 €**

5 pracovních dní



**Nerezový sloupek 995mm,  
středový s přípravou pro  
montáž úchytů na sklo 4xM8  
závit**

Süd-Metall

---

**OD 45,92 €**

5 pracovních dní



**Nerezový sloupek 995mm,  
koncový s přípravou pro  
montáž úchytů na sklo 2xM8  
závit**

Süd-Metall

---

**OD 45,92 €**

5 pracovních dní



**Šroub pro montáž držáku  
skla**

Süd-Metall

---

**OD 0,37 €**

5 pracovních dní

