



Držák skla AbP typ 4, 45x63 mm, nerez A2 8 mm, Plochý sloupek



ID produktu: 880

PLU: 50.13.0920

Úchyt pro sklo na plochý nebo kulatý sloupek

V2A 1.4301 (AISI 304) - nejpoužívanější druh korozivzdorných ocelí, vhodné jak pro použití ve venkovním tak v domácím prostředí, nedoporučuje se používat v prostředí agresivnějším, jako je např. plavecký bazén nebo mořská voda

Vhodné pro tloušťku skla 8-12,76 mm

Vrtání do skla 10 mm

Balení obsahuje držák + těsnění pro sklo

Součástí balení není spojovací materiál pro sloupek.

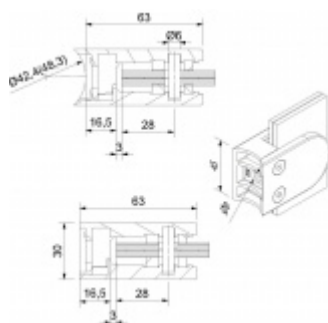
Vaše cena bez DPH

291,2 Kč

Vaše cena s DPH

352,36 Kč

[Zobrazit produkt](#)



PŘÍSLUŠENSTVÍ



Nerezový sloupek 995 mm, rohový s přípravou pro montáž úchytů na sklo 4xM8 závit

Süd-Metall

OD 1 206,4 Kč

5 pracovních dní



Nerezový sloupek 995mm, středový s přípravou pro montáž úchytů na sklo 4xM8 závit

Süd-Metall

OD 1 206,4 Kč

5 pracovních dní



Nerezový sloupek 995mm, koncový s přípravou pro montáž úchytů na sklo 2xM8 závit

Süd-Metall

OD 1 206,4 Kč

5 pracovních dní

