



## Držák skla AbP typ 4, 45x63 mm, nerez A2 8,76 mm, Kulatý průměr 42,4 mm



ID produktu: 885

PLU: 50.13.0880

Úchyt pro sklo na plochý nebo kulatý sloupek

V2A 1.4301 (AISI 304) - nejpoužívanější druh korozi-vzdorných ocelí, vhodné jak pro použití ve venkovním tak v domácím prostředí, nedoporučuje se používat v prostředí agresivnějším, jako je např. plavecký bazén nebo mořská voda

Vhodné pro tloušťku skla 8-12,76 mm

Vrtání do skla 10 mm

Balení obsahuje držák + těsnění pro sklo

Součástí balení není spojovací materiál pro sloupek.

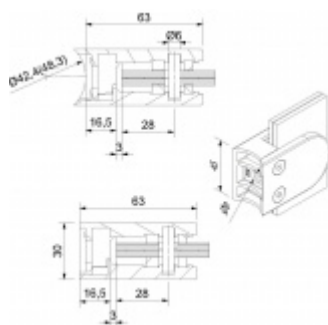
**Vaše cena bez DPH**

**276 Kč**

Vaše cena s DPH

333,96 Kč

Zobrazit produkt



# PŘÍSLUŠENSTVÍ



**Nerezový sloupek 995 mm, rohový s přípravou pro montáž úchytů na sklo 4xM8 závit**

Süd-Metall

---

**OD 1 200 Kč**

5 pracovních dní



**Nerezový sloupek 995mm, středový s přípravou pro montáž úchytů na sklo 4xM8 závit**

Süd-Metall

---

**OD 1 200 Kč**

5 pracovních dní



**Nerezový sloupek 995mm, koncový s přípravou pro montáž úchytů na sklo 2xM8 závit**

Süd-Metall

---

**OD 1 200 Kč**

5 pracovních dní

