

Produktový list

platný k 15. 5. 2026

luxusnikovani.cz
DELIVERED BY EFB



Držák skla AbP typ 9, 55x55 mm, nerez A2, bez vrtání do skla



Úchyt pro sklo na plochý nebo kulatý sloupek

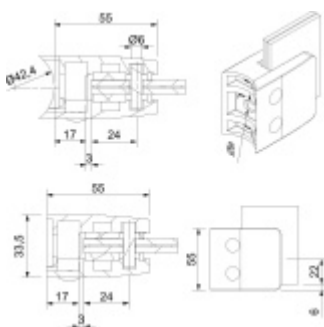
V2A 1.4301 (AISI 304) - nejpoužívanější druh korozi-vzdorných ocelí, vhodné jak pro použití ve venkovním tak v domácím prostředí, nedoporučuje se používat v prostředí agresivnějším jako je např. plavecký bazén nebo mořská voda

Vhodné pro tloušťku skla 8-12,76 mm

Bez vrtání do skla.

Balení obsahuje držák + těsnění pro sklo .

Součástí balení není spojovací materiál pro sloupek.



8 mm

[Držák skla AbP typ 9, 55x55 mm, nerez A2, bez vrtání do skla 8 mm, Plochý sloupek](#)

DETAIL

5 pracovních dní **338 Kč bez DPH**
408,98 Kč s DPH

[Držák skla AbP typ 9, 55x55 mm, nerez A2, bez vrtání do skla 8 mm, Kulatý průměr 42,4 mm](#)

DETAIL

5 pracovních dní **338 Kč bez DPH**
408,98 Kč s DPH

8,76 mm

[Držák skla AbP typ 9, 55x55 mm, nerez A2, bez vrtání do skla 8,76 mm, Ploché sloupek](#)

DETAIL

5 pracovních dní **338 Kč bez DPH**
408,98 Kč s DPH

[Držák skla AbP typ 9, 55x55 mm, nerez A2, bez vrtání do skla 8,76 mm, Kulatý průměr 42,4 mm](#)

DETAIL

5 pracovních dní **338 Kč bez DPH**
408,98 Kč s DPH

10 mm

[Držák skla AbP typ 9, 55x55 mm, nerez A2, bez vrtání do skla 10 mm, Ploché sloupek](#)

DETAIL

5 pracovních dní **338 Kč bez DPH**
408,98 Kč s DPH

[Držák skla AbP typ 9, 55x55 mm, nerez A2, bez vrtání do skla 10 mm, Kulatý průměr 42,4 mm](#)

DETAIL

5 pracovních dní **338 Kč bez DPH**
408,98 Kč s DPH

10,76 mm

[Držák skla AbP typ 9, 55x55 mm, nerez A2, bez vrtání do skla 10,76 mm, Ploché sloupek](#)

DETAIL

5 pracovních dní **338 Kč bez DPH**
408,98 Kč s DPH

[Držák skla AbP typ 9, 55x55 mm, nerez A2, bez vrtání do skla 10,76 mm, Kulatý průměr 42,4 mm](#)

DETAIL

5 pracovních dní **338 Kč bez DPH**
408,98 Kč s DPH

12 mm

[Držák skla AbP typ 9, 55x55 mm, nerez A2, bez vrtání do skla 12 mm, Kulatý průměr 42,4 mm](#)

DETAIL

5 pracovních dní **338 Kč bez DPH**
408,98 Kč s DPH

[Držák skla AbP typ 9, 55x55 mm, nerez A2, bez vrtání do skla 12 mm, Ploché sloupek](#)

DETAIL

5 pracovních dní **338 Kč bez DPH**
408,98 Kč s DPH

12,76 mm

[Držák skla AbP typ 9, 55x55 mm, nerez A2, bez vrtání do skla 12,76 mm, Ploché sloupek](#)

DETAIL

5 pracovních dní **338 Kč bez DPH**
408,98 Kč s DPH

[Držák skla AbP typ 9, 55x55 mm, nerez A2, bez vrtání do skla 12,76 mm, Kulatý průměr 42,4 mm](#)

DETAIL

5 pracovních dní **338 Kč bez DPH**
408,98 Kč s DPH