



## Držák skla AbP typ 9, 55x55 mm, nerez A2, bez vrtání do skla 8 mm, Plochý sloupek



ID produktu: 996

PLU: 50.13.7730

Úchyt pro sklo na plochý nebo kulatý sloupek

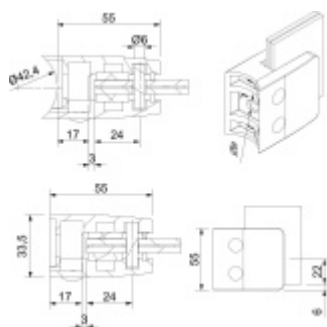
V2A 1.4301 (AISI 304) - nejpoužívanější druh korozi-vzdorných ocelí, vhodné jak pro použití ve venkovním tak v domácím prostředí, nedoporučuje se používat v prostředí agresivnějším jako je např. plavecký bazén nebo mořská voda

Vhodné pro tloušťku skla 8-12,76 mm

Bez vrtání do skla.

Balení obsahuje držák + těsnění pro sklo .

Součástí balení není spojovací materiál pro sloupek.



**Vaše cena bez DPH**

**338 Kč**

Vaše cena s DPH

408,98 Kč

Zobrazit produkt

## PŘÍSLUŠENSTVÍ



**Nerezový sloupek 995 mm,  
rohový s přípravou pro  
montáž úchytů na sklo 4xM8  
závit**

Süd-Metall

---

**OD 1 125 Kč**

5 pracovních dní



**Nerezový sloupek 995mm,  
středový s přípravou pro  
montáž úchytů na sklo 4xM8  
závit**

Süd-Metall

---

**OD 1 125 Kč**

5 pracovních dní



**Nerezový sloupek 995mm,  
koncový s přípravou pro  
montáž úchytů na sklo 2xM8  
závit**

Süd-Metall

---

**OD 1 125 Kč**

5 pracovních dní



**Šroub pro montáž držáku  
skla**

Süd-Metall

---

**OD 9 Kč**

5 pracovních dní

